

CLASSE/CLASS
B125
EN 124

QUADRATO
SQUARE

Chiusino di ispezione classe B125 prodotto in Kinext™ in conformità alla norma UNI EN 124 da azienda certificata ISO 9001:2008, ISO 14001:2004 e ISO OHSAS 18001:2007.

Prodotto sottoposto ad analisi dell'impronta di carbonio e certificato in accordo alla norma ISO TS 14067:2013.

Marcatura riportante classe di resistenza, norma di riferimento, identificazione del produttore e marchio di qualità rilasciato da un ente di certificazione internazionalmente riconosciuto.

Composto da:

- Telaio di forma quadrata dimensione esterna mm in materiale composito munito di apposite alette per un ottimale ancoraggio in fase di posa in opera.
- Coperchio di forma quadrata in Kinext™ con superficie antisdrucciolo.
- Sistema di bloccaggio in materiale composito opzionale.
- Nome del committente o del servizio opzionale.



Le immagini e i disegni riportati nella scheda sono puramente indicativi
The drawing and the information contained are only for general presentation purposes

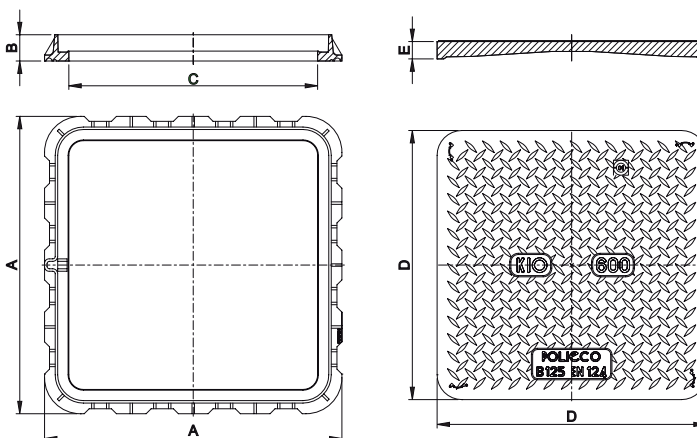
Kinext™ cover manufactured in compliance with EN 124 standard – Class B125. Manufactured by ISO 9001:2008, ISO 14001:2004 and ISO OHSAS 18001:2007 certified company.

Product subjected to carbon footprint analysis and certified according to ISO TS 14067:2013.

Marking: load bearing class, reference standard, manufacturer's name and quality mark issued by a certification body internationally recognized.

It is composed of:

- Square frame, external size..... mm in composite material, with integrated profile for anchoring during installation.
- Square cover made of Kinext™ with anti-slip surface.
- Optional locking system in composite material.
- Optional customization (customer's name or service).



Descrizione Description	A x A (mm)	B (mm)	C x C (mm)	D x D (mm)	E (mm)
KIO 300 B125	300 x 300	37	209 x 209	240 x 240	25
KIO 400 B125	400 x 400	36	305 x 305	335 x 335	22
KIO 500 B125	500 x 500	42	402 x 402	443 x 443	24
KIO 600 B125	600 x 600	44	502 x 502	543 x 543	26
KIO 700 B125	700 x 700	42	602 x 602	643 x 643	28

Rev: 4 - 05/2016